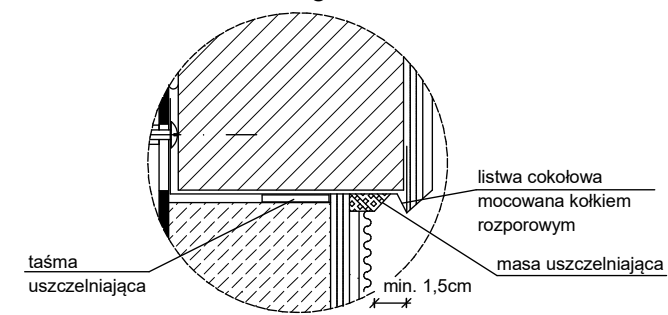


1. tynk
2. ściana zewnętrzna istniejąca
3. warstwa zaprawy klejowej
- klej do styropianu
4. płyty termoizolacyjne ze styropianu EPS 100-038 gr. 15 cm mocowane na zakład
5. warstwa zbrojąca
- klej do ociepleń na styropianie
- dwie warstwy siatki zbrojącej zatopione w kleju *
6. wyprawa dekoracyjna z tynku mineralnego:
- grunt podtynkowy
- tynk mineralny
- farba elewacyjna silikatowa

1. izolacja przeciwwilgociowa z warstwą klejową
- emulsja bitumiczna do gruntowania
- bitumiczna masa uszczelniająca - warstwa izolacyjna 2x1mm
- bitumiczna masa uszczelniająca - warstwa klejowa
2. ściana fundamentowa z bloczka betonowego gr. 24cm
3. izolacja przeciwwilgociowa z warstwą klejową
- emulsja bitumiczna do gruntowania
- bitumiczna masa uszczelniająca - warstwa izolacyjna 2x1mm
- bitumiczna masa uszczelniająca - warstwa klejowa
4. płyta termoizolacyjna z polistyrenu ekstrudowanego XPS gr. 13cm
5. warstwa zbrojąca
- klej do ociepleń biały
- siatka z włókna szklanego „pancerna” o gramaturze ≥ 300 g/m² zatopiona w kleju
6. warstwa wykończeniowa
a) poniżej powierzchni gruntu i w przestrzeni wynoszącej ok. 5cm nad terenem do wys. izolacji nadziemnej - izolacja przeciwwilgociowa
- emulsja bitumiczna do gruntowania
- bitumiczna masa uszczelniająca (2x1mm)
- folia kubelkowa

szczegół A



UWAGI:

1. niniejszy rysunek stanowi integralną część wielobranżowego projektu budowlanego i należy rozpatrywać go łącznie z opisem technicznym i projektami branż
2. wszelkie projekty wykonawcze i rozwiązania uszczegóławiające oraz przyjęte w fazie realizacji zamienne rozwiązania techniczne i technologiczne należy bezwzględnie konsultować i zatwierdzić na etapie projektowania z autorem niniejszego opracowania
3. * W strefie od poziomu terenu do wysokości 2,0 m należy stosować wzmocnione zbrojenie dwiema warstwami siatki zbrojącej lub siatką pancerną o gramaturze ≥ 300 g/m²

 Beata Mazurek - Architekt ul. Górna 19A/10, 25-415 Kielce, tel. mobil. 600 37 50 57 tel. 41 20 10 992 fax. 41 20 10 792		Temat: Termomodernizacja budynku Zespołu Szkół Ponadgimnazjalnych Nr 1 w Kielcach ul. Jagiellońska 90, 25-734 Kielce	
		Adres: ul. Jagiellońska 90, 25-734 Kielce	
Inwestor: Zespół Szkół Ponadgimnazjalnych Nr 1 ul. Jagiellońska 90, 25-734 Kielce	Tyt. rys.: SZCZEGÓL STREFY PRZYCOKOŁOWEJ		
Faza: PROJEKT BUDOWLANY	Skala: 1 : 10	Data: 04.2018	
Branża: ARCHITEKTURA	Nr upr. specjalność KL-42/2000 architektura	Podpis	Nr rys.
Projektował: mgr inż. arch. Beata Mazurek	10i		