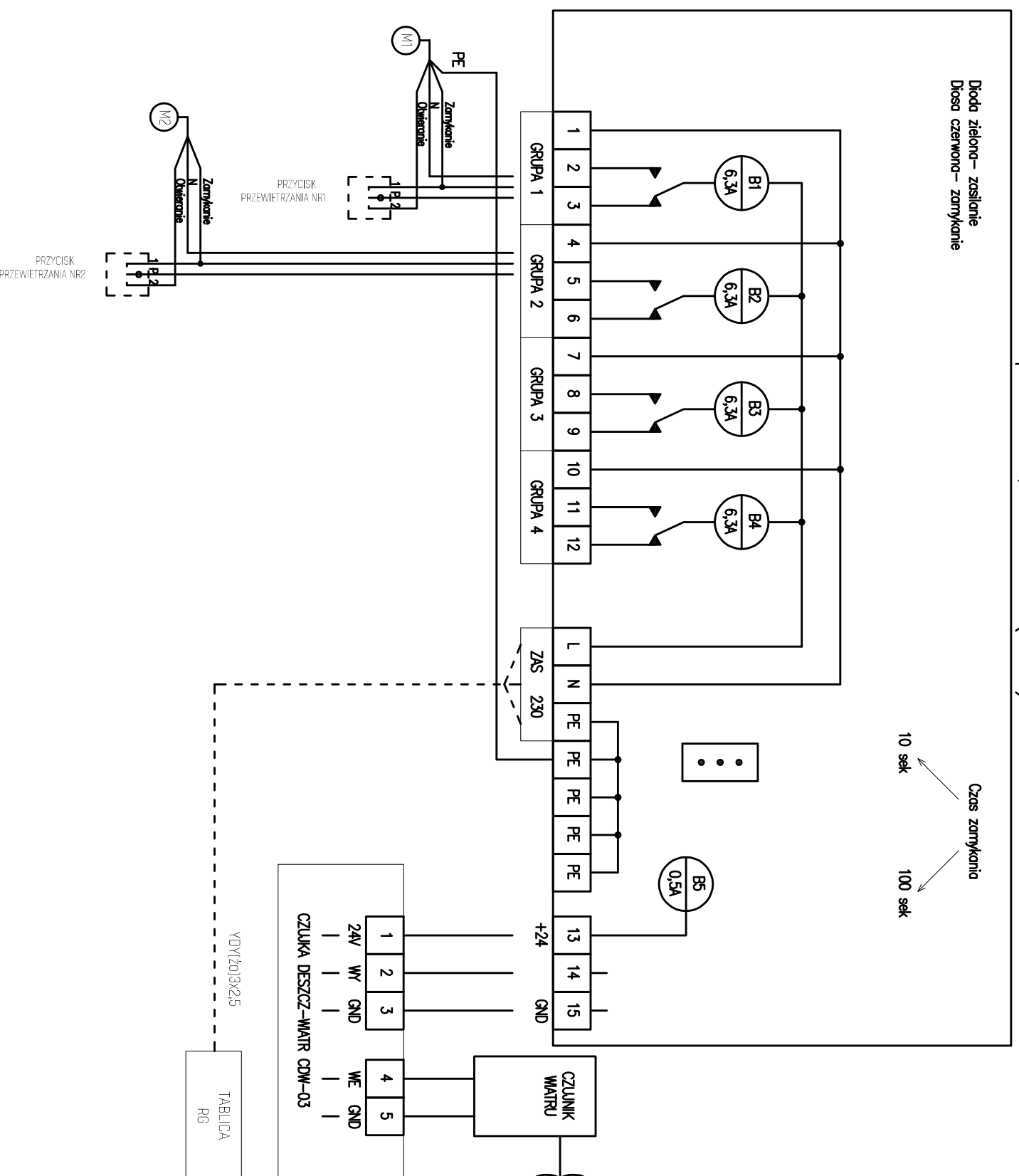


CP6

CENTRALA PRZEWIETRZANIA np. CP-03, 4 GRUPY (4X6A) lub równoważna



Temat inwestycji:

Przebudowa istniejącego i budowa nowego budynku hali sportowej wraz z zapleczem,
przebudowa istniejącego i budowa nowego budynku zamieszkania zbiorowego wraz z zapleczem dydaktycznym,
budowa łącznika między budynkami,
budowa muru oporowego, dróg wewnętrznych,
drogi pożarowej i 57 stanowisk postojowych przy Zespole Szkół Ponadgimnazjalnych nr 1 przy ul. Jagiellońska 90, w Kielcach

UWAGI:

1. niniejszy rysunek stanowi integralną część wielobranżowego projektu budowlanego i należy rozpatrywać go łącznie z opisem technicznym i projektami branż
2. wszelkie projekty wykonawcze i rozwiązania uszczegóławiające oraz przyjęte w fazie realizacji zamienne rozwiązania techniczne i technologiczne należy bezwzględnie konsultować i zatwierdzić na etapie projektowania z autorem niniejszego opracowania



Beata Mazurek Architekt

Beata Mazurek - Architekt
ul. Górna 19A/10 25-415 Kielce,
tel. 600 37 50 57

Temat:	Etap 1: Przebudowa istniejącego i budowa nowego budynku hali sportowej wraz z zapleczem przy Zespole Szkół Ponadgimnazjalnych nr 1 przy ul. Jagiellońskiej 90 w Kielcach		
Adres:	ul. Jagiellońska 90, 25-734 w Kielcach, dz. nr ewid 555, 554/1, obręb 0015		
Investor:	Zespół Szkół Ponadgimnazjalnych Nr1, ul. Jagiellońska 90, 25-734 Kielce		
Tyt. rys:	SCHEMAT CENTRALKI PRZEWIETRZANIA - KOMUNIKACJA HALA OKNA		
Branża:	PROJEKT BUDOWLANY - USZCZEGÓLNIENIE	Skala:	---
Projektował:	mgr inż. Marek Alf	Nr upr.:	---
Opracował:	mgr inż. Iwona Słto	Podpis:	03.2018
Sprawił:	mgr inż. Jarosław Kiera		
			Nr rys. E15