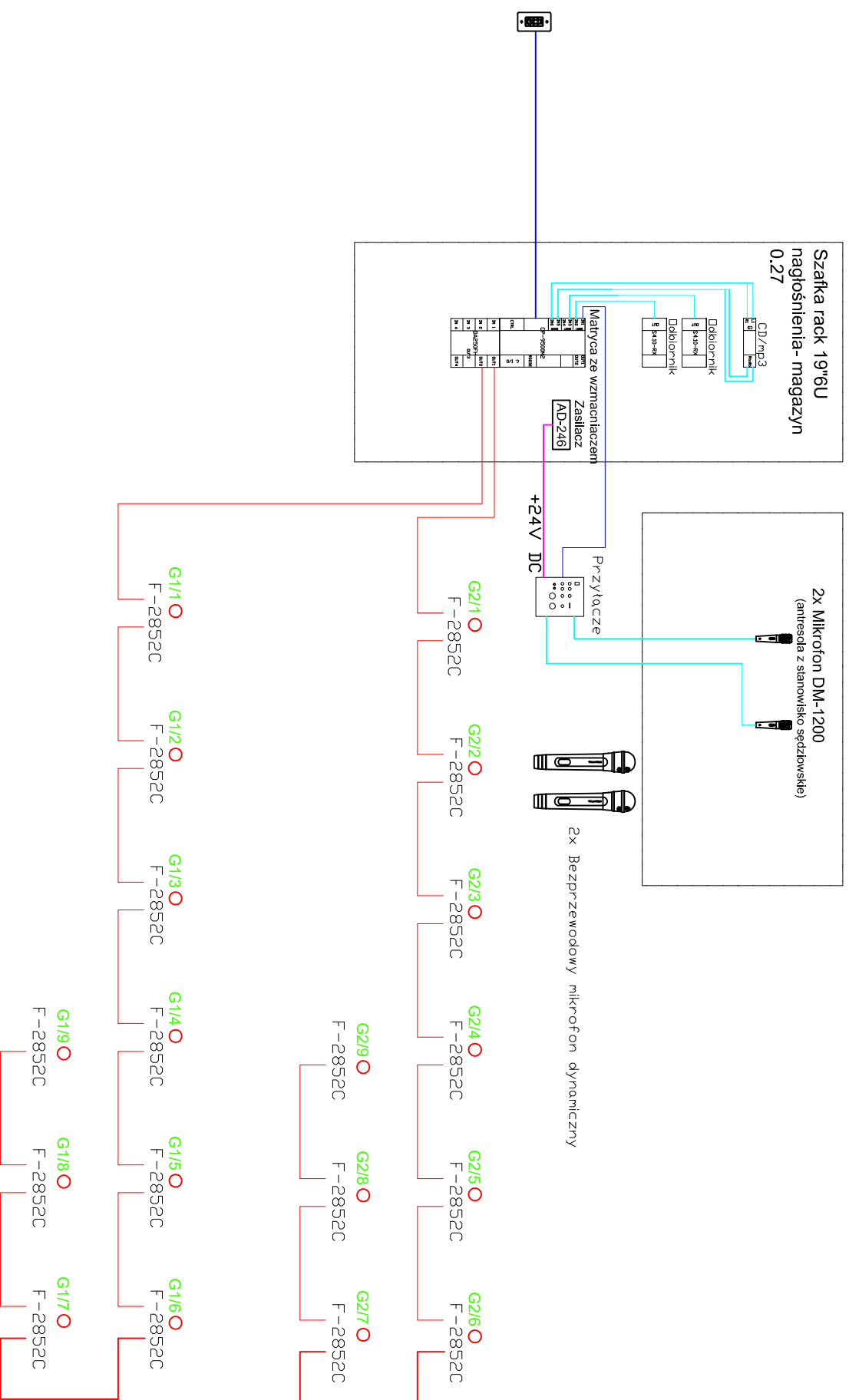


SCHEMAT BLOKOWY DŹWIĘKOWEGO SYSTEMU ROZGŁASZANIA



OZNACZENIA:

- - przewód głośnikowy 2x2,5mm
- - przewód mikrofonowy 2x0,35mm ekw
- - przewód antenowy RG6 75Ohm 1,05/5,0mm
- - przewód zasilający OMY 2x1,5mm
- - przewody systemowe/konfekcjonowane
- - głośnik dwudrożny



Beta Mazurek - Architekt
 ul. Górna 19A/10 25-415 Kielce,
 tel. 600 37 50 57

Beda Mazurek Architekt

Temat:	Etap 1: Przebudowa istniejącego i budowa nowego budynku hali sportowej wraz z zapleczem przy Zespole Szkół Ponadgimnazjalnych nr 1 przy ul. Jagiellońskiej 90 w Kielcach		
Adres:	ul. Jagiellońska 90, 25-734 w Kielcach, dz. nr ewid 555, 554/1, obręb 0015		
Inwestor:	Zespół Szkół Ponadgimnazjalnych Nr 1, ul. Jagiellońska 90, 25-734 Kielce		
Tytuł rys.:	SCHEMAT BLOKOWY DŹWIĘKOWEGO SYSTEMU ROZGŁASZANIA		
Faza:	PROJEKT BUDOWLANO-INSTALACYJNO-MONTAŻOWY	Skala:	---
Branża:	INSTALACJE ELEKTRYCZNE	Nr upr.:	Podpis: 03.2018
Projektował:	mgr inż. Marek Alf	SMK0096/PWOE/14	Nr rys.:
Opracował:	mgr inż. Iwona Sliwa	-	E12
Sprawdził:	mgr inż. Jarosław Kolerka	K1214/93	