

Klient

Dane techniczne

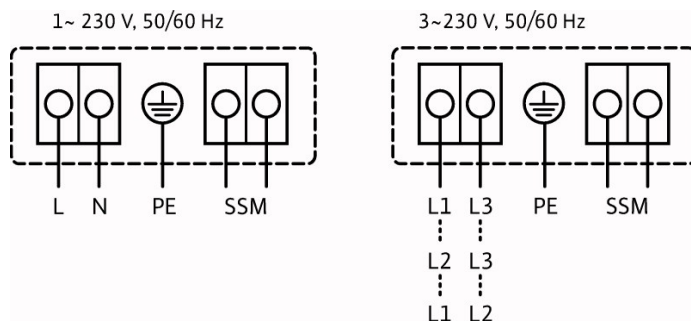
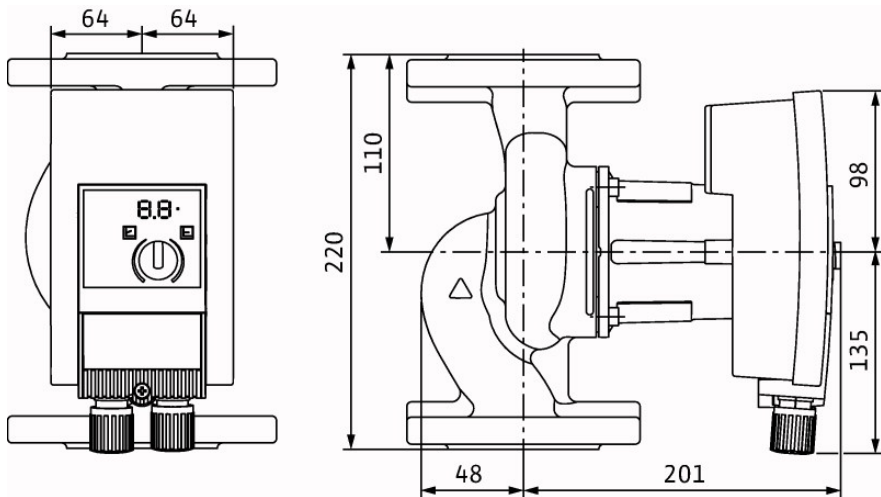
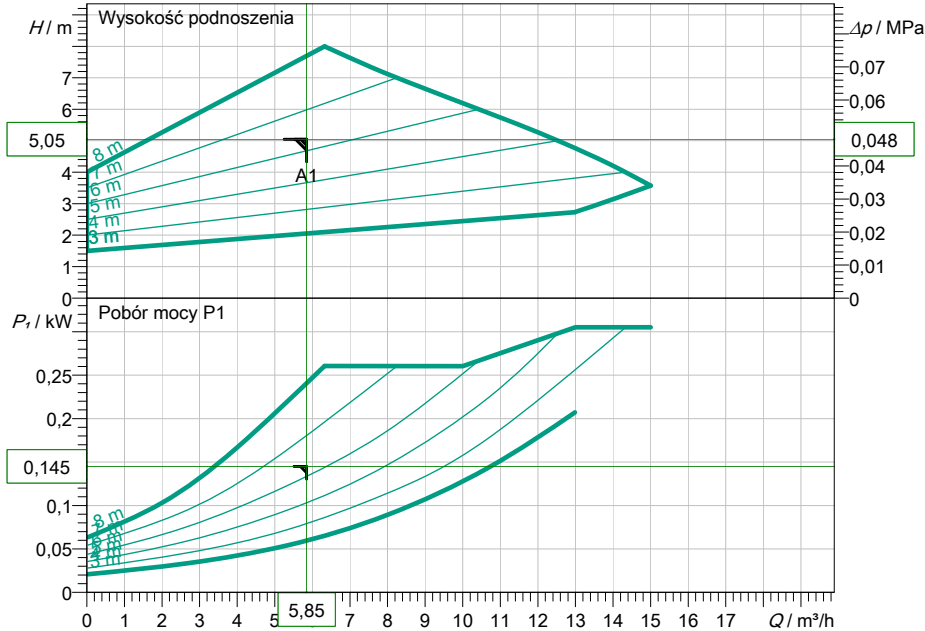
Bezławnicowe pompa o najwyższej sprawności Yonos MAXO 40/0,5-8 PN 6/10

Nazwa projektu Pompa obiegu przez podgrzewacze c.w.u.

ID projektu
Miejsce montażu
Numer pozycji klienta

Data 26.02.2018

Rodzina charakterystyki



Wprowadzenie danych eksploatacyjnych

Przepływ	5,85 m^3/h
Wysokość podnoszenia	5,05 m
Medium	Woda 100 %
Temperatura przetłaczanej cieczy	80,00 °C
Gęstość	971,70 kg/m^3
Lepkość kinematyczna	0,36 mm^2/s

Dane hydrauliczne (punkt pracy)

Przepływ	5,85 m^3/h
Wysokość podnoszenia	5,05 m
Pobór mocy P1	0,15 kW

Dane o produkcie

Bezławnicowe pompa o najwyższej sprawności Yonos MAXO 40/0,5-8 PN 6/10	
Rodzaj pracy	dp-v
Maksymalne ciśnienie robocze	1 MPa
Temperatura przetłaczanej cieczy	-10 °C ... +110 °C
Max. temp otoczenia	60 °C
Minimalna wysokość dopływu przy 50 / 95 / 110°C	3/ 10/ 16 m

Dane silnika

Konstrukcja silnika	Silnik EC
Współczynnik EEI	≤ 0.20
Napięcie zasilania	1~ 230 V / 50 Hz
Dopuszczalna tolerancja napięcia	± 10
Max. prędkość obrotowa	4800 1/min
Pobór mocy P1	0,3 kW
Pobór prądu	1,33 A
Stopień ochrony	IP X4D
Klasa izolacji	F
Zabezpieczenie silnika	zintegrowane
Kompat. elektromagnetyczna	
Generowanie zakłóceń	EN 61800-3;2004+A1;20
Odporność na zakłócenia	EN 61800-3;2004+A1;20
Dławik przewodu	M20x1.5

Wymiary przyłącza

Strona ssawna	DN 40, PN 6/10
Strona tłoczna	DN 40, PN 6/10
Długość zabudowy pompy	220 mm

Materiały

Korpus pompy	Żeliwo szare (EN-GJL-250)
Wirnik	Tworzywo sztuczne (PPS - 40% GF)
Wał pompy	Stal nierdzewna (X39CrMo17-1)
Łożysko	Węgiel spiekany, impregnowany metal

Informacje dot. zamawiania

Masa netto ok.	9,2 kg
Numer pozycji	2120646