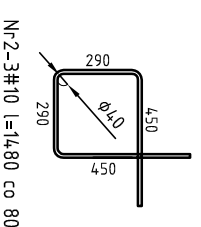
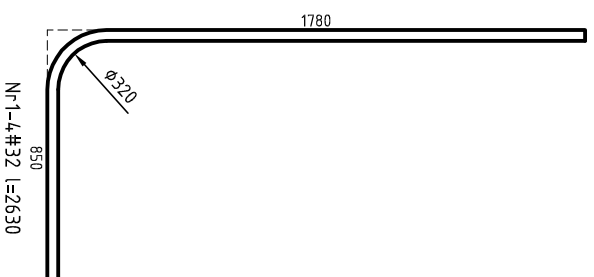
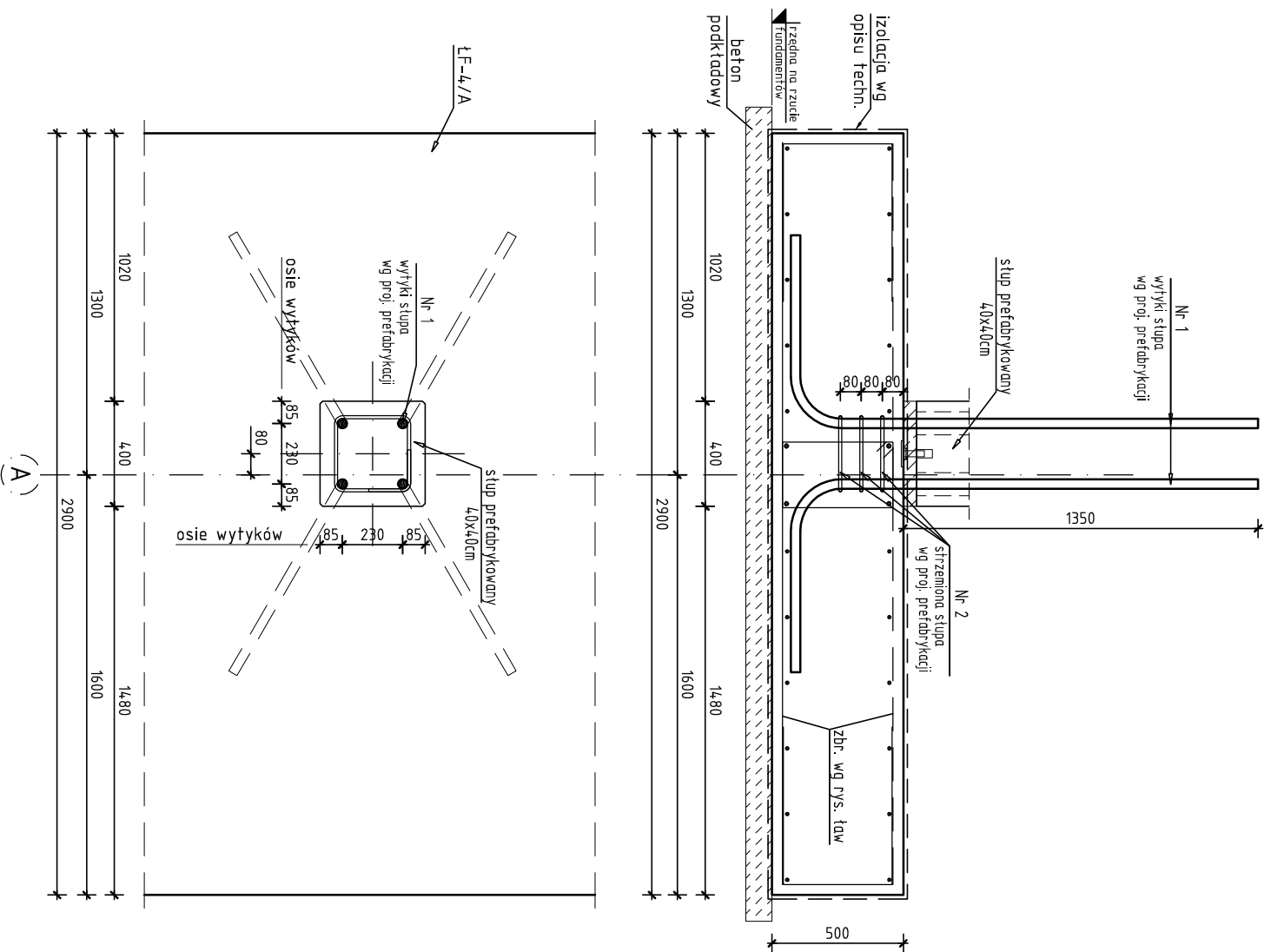


WYTYKI SŁUPÓW PREFABRYKOWANYCH Z ŁF-4/A

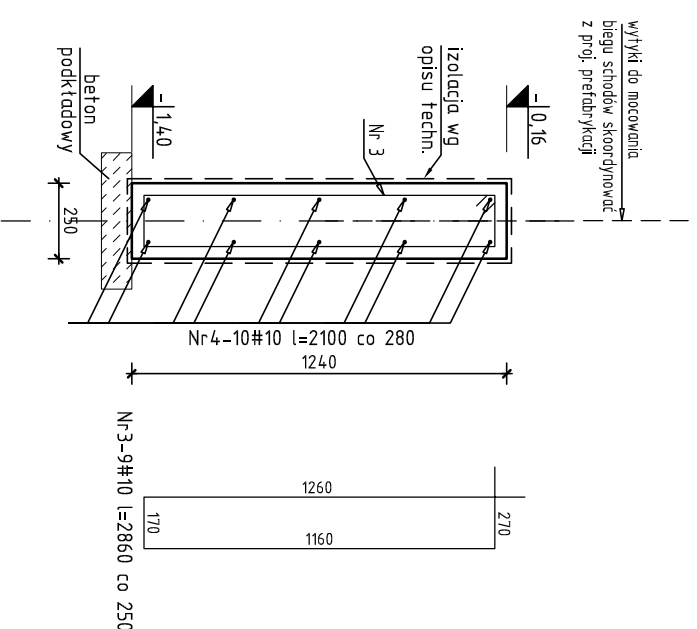
BLOK FUNDAMENTOWY

SKALA 1:25

WYTYKI SŁUPÓW
PREFABRYKOWANYCH Z ŁF-4/A
[6szt.]



BLOK FUND. POD
SCHODY PREFABRYKOWANE
L ~ 2,0m



Nr	Ilość [szt]	Śred [mm]	Długość [mm]	#10	#32	UWAGI
1	24	#32	2630		63,12	
2	18	#10	1480	26,64		
3	9	#10	2860	25,74		
4	10	#10	2100	21		
RAZEM wg średnic [m]			73,4	63,1		
MASA 1mb [kg/m]			0,617	6,31		
RAZEM wg średnic [kg]			45,3	398,3		
RAZEM wg gat. stali [kg]			443,6			

UWAGI:

- Średnice, ustalanie oraz rozstaw wytyków słupów oraz strzemiona sprawdzić z projektem zakładowym prefabrykacji.
- Wytyki do mocowania biegu schodów skoordynować z projektem prefabrykacji.

Beton	C25/30				
Stal	AIIIIN, klasa ciągliwości C, f _{yk} =500 MPa				
Klasa średowiska	XC2				
Ogólna	boczna [mm]	40			
	dolna [mm]	40			
odległość osiowa starterów #32 od lica słupa [mm]		85			
Minimalna średnica wewnętrzna zagięcia pręta		dla średnicy pręta $\phi \leq 16$ mm	4 ϕ		
		dla średnicy pręta $\phi > 16$ mm	7 ϕ		

Temat inwestycji:

Przebudowa istniejącego i budowa nowego budynku hali sportowej wraz z zapleczem, przebudowa istniejącego i budowa nowego budynku zamieszkania zbiorowego wraz z zapleczem dydaktycznym, budowa łącznika między budynkami, budowa muru oporowego, dróg wewnętrznych, drogi pożarowej i 57 stanowisk postojowych przy Zespole Szkół Ponadgimnazjalnych nr 1 przy ul. Jagiellońskiej 90, w Kielcach



Beata Mazurek – Architekt
ul. Górna 19A/10 25-415 Kielce,
tel. 600 37 50 57

Temat:	Etap 1: Przebudowa istniejącego i budowa nowego budynku hali sportowej wraz z zapleczem przy Zespole Szkół Ponadgimnazjalnych nr 1 przy ul. Jagiellońskiej 90 w Kielcach				
Adres:	ul. Jagiellońska 90, 25-734 w Kielcach, dz. nr ewid 555, 554/1, obręb 00115				
Investor:	Zespół Szkół Ponadgimnazjalnych Nr1, ul. Jagiellońska 90, 25-734 Kielce				
Tytuł rys.:	WYTYKI SŁUPÓW PREFABRYKOWANYCH Z ŁF-4/A, BLOK FUND.				
Faza:	PROJEKT BUDOWLANY				
Branża:	KONSTRUKCJA				
Projektował:	mgr inż. Sławomir Rogowski	Nr upr.:	1:25	Data:	
Opracował:	mgr inż. Katarzyna Jabko	SW/KO/129/FO/O/KO/9	Podpis:	03.2018	Nr rys.:
Sprawdził:	inż. Jerzy Dwořak	G.P. IV-63/354/16			PB/K-04