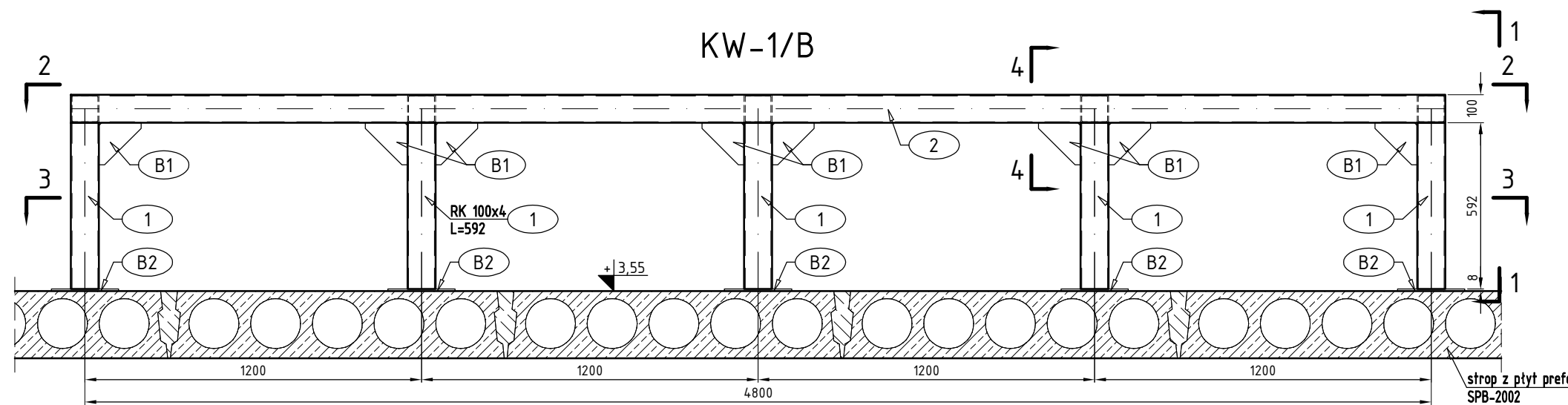
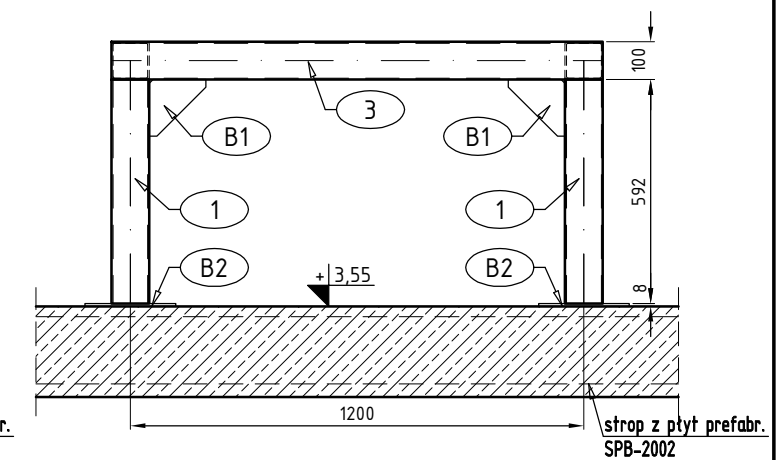


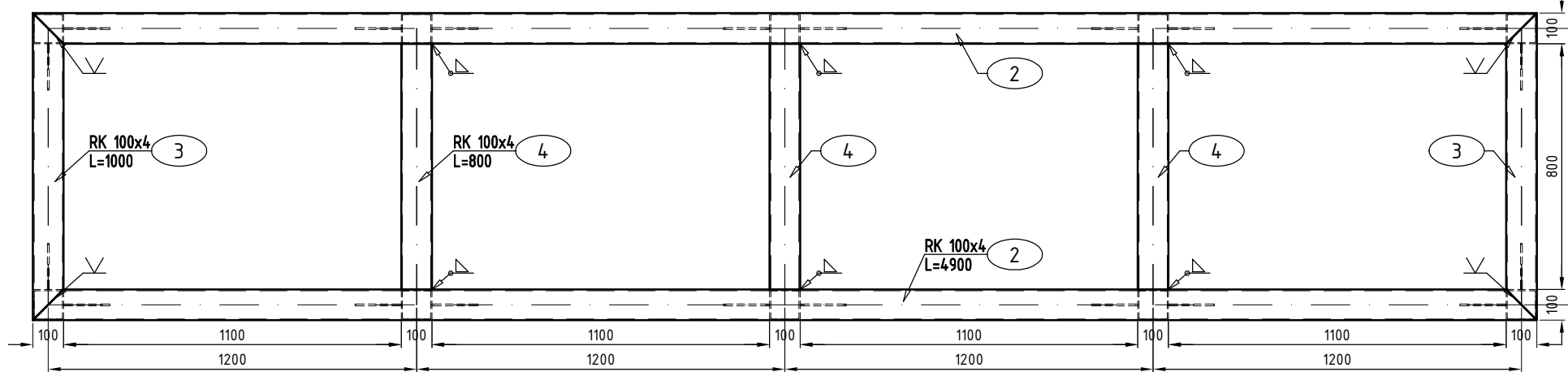
KW-1/B KONSTRUKCJA WSPORCZA STALOWA SKALA 1:20



WIDOK 1-1

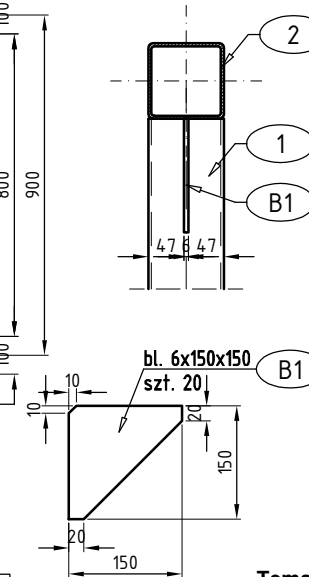


WIDOK 2-2



PRZEKRÓJ 4-4

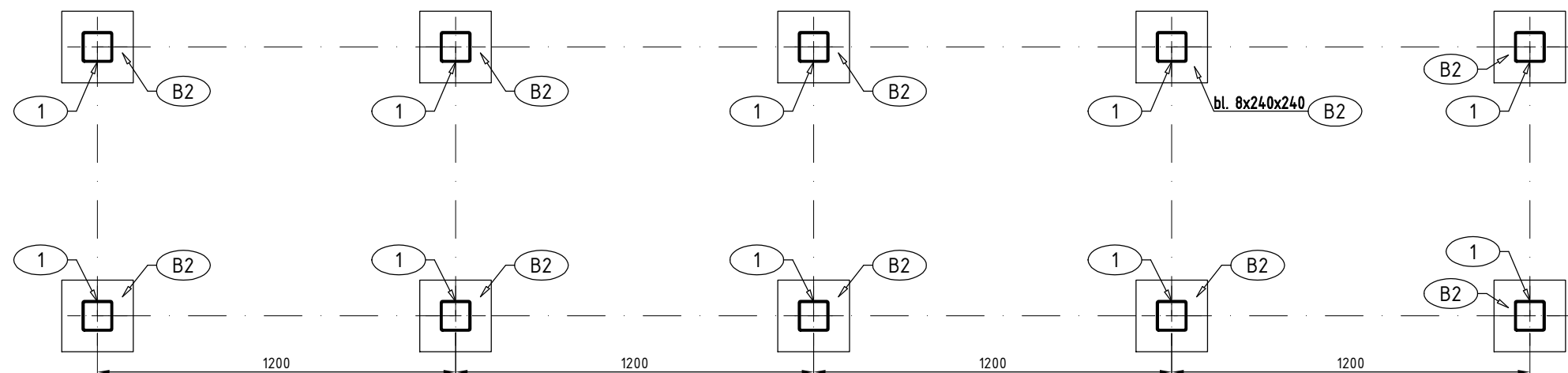
skala 1:10



UWAGI!

1. Rysunek rozpatrywać łącznie z projektem architektury oraz projektami branżowymi.
2. Klasa konstrukcji spawanych - 2 wg PN-B-06200:2002/Ap1:2005.
3. Materiały dodatkowe do spawania wg zaleceń technologa.
4. Spoiny należy wykonywać na całej długości przylegania elementów.
5. Wszystkie spoiny czotowe należy wykonać na pełną głębokość przetopienia.
6. Nieznaczone spoiny pachwinowe wykonać jako:
 - a) 0,5 gr. cieńszego elementu - w przypadku spoin dwustronnych;
 - b) 0,7 gr. cieńszego elementu - w przypadku spoin jednostronnych.
7. Stal profilowa: S235.
8. Konstrukcję zabezpieczyć antykorozyjnie.

PRZEKRÓJ 3-3



Temat inwestycji:

Przebudowa istniejącego i budowa nowego budynku hali sportowej wraz z zapleczem, przebudowa istniejącego i budowa nowego budynku zamieszkania zbiorowego wraz z zapleczem dydaktycznym, budowa łącznika między budynkami, budowa muru oporowego, dróg wewnętrznych, drogi pożarowej i 57 stanowisk postojowych przy Zespole Szkół Ponadgimnazjalnych nr 1 przy ul. Jagiellońska 90, w Kielcach



Beata Mazurek - Architekt
ul. Górna 19A/10 25-415 Kielce,
tel. 600 37 50 57

Temat:	Etap 1: Przebudowa istniejącego i budowa nowego budynku hali sportowej wraz z zapleczem przy Zespole Szkół Ponadgimnazjalnych nr 1 przy ul. Jagiellońskiej 90 w Kielcach		
Adres:	ul. Jagiellońska 90, 25-734 w Kielcach, dz. nr ewid 555, 554/1, obręb 0015		
Inwestor:	Zespół Szkół Ponadgimnazjalnych Nr1, ul. Jagiellońska 90, 25-734 Kielce		
Tyt. rys:	KW-1/B KONSTRUKCJA WSPORCZA STALOWA		
Faza:	PROJEKT BUDOWLANY	Skala: 1:20	Data: 03.2018
Branża:	KONSTRUKCJA	Nr upr. Podpis	Nr rys.
Projektował:	mgr inż. Sławomir Rogowski	SWK/0129/POOK/09	
Opracował:	mgr inż. Katarzyna Jabko	--	PB/K-43
Sprawił:	inż. Jerzy Dwořak	G.P.IV-63/254/76	