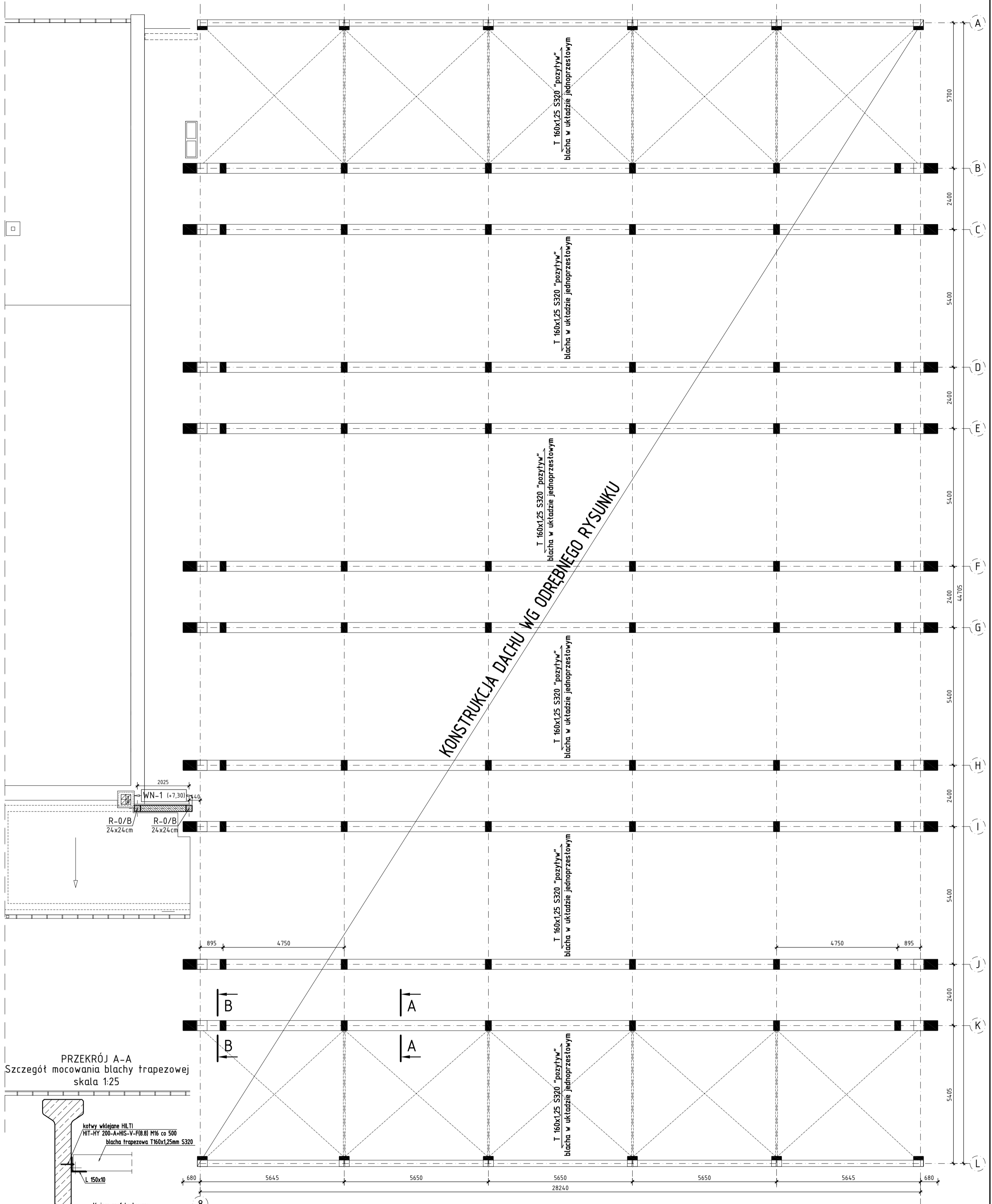
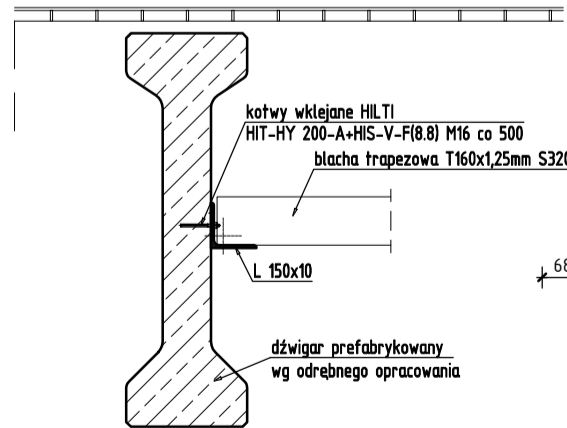


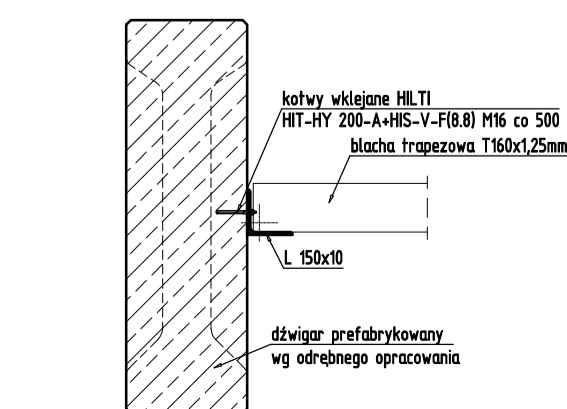
ELEMENTY KONSTRUKCYJNE DACHU SKALA 1:100



PRZEKRÓJ A-A
Szczegół mocowania blachy trapezowej
skala 1:25



PRZEKRÓJ B-B
Szczegół mocowania blachy trapezowej
skala 1:25



UWAGI

- Rysunek rozpatrywać łącznie z projektem architektury oraz projektami branżowymi.
- Otwory pod instalacje wg projektów branżowych.
- "g.k." oznacza górną krawędź danego elementu. "d.k." oznacza dolną krawędź danego elementu.
- Rzędne w nawiasach przy oznaczeniu wieńcy odnoszą się do ich górnego poziomu.
- Ściany nie pokazane na rysunku NIE SĄ ścianami nośnymi. Ściany te należy wykonać po rozszalowaniu stropu bezpośrednio nad nimi zachowując przestrzeń pomiędzy górną powierzchnią ściany a stropem, belką ok. 3cm, którą należy wypełnić materiałem sprężystym.
- Wymiary należy odczytywać z linii wymiarowych. Wymiarów nie odmierzać i nie odczytywać ze skali rysunku (dotyczy wszystkich rysunków projektu).

LEGENDA:

- ELEMENTY ŻELBETOWE
- ELEMENTY MUROWANE

±0,00=267,00m n.p.m.

Beton dla elementów żelbet. monolitycznych:

- C25/30

Beton dla elementów żelb. prefabrykowanych:

- stopy - C35/45

- ściany, stropy - C30/37

- belki - C50/60

Stal dla elementów żelbet. monolitycznych:

- AIIIIN, klasa ciągliwości C, f_{yk}=500MPa

Stal profilowa:

- S235 - konstrukcje wsporcze, belki

- S355 - stężenia dachowe

Temat inwestycji:

Przebudowa istniejącego i budowa nowego budynku hali sportowej wraz z zapleczem, przebudowa istniejącego i budowa nowego budynku zamieszkania zbiorowego wraz z zapleczem dydaktycznym, budowa łącznika między budynkami, budowa muru oporowego, dróg wewnętrznych, drogi pożarowej i 57 stanowisk postojowych przy Zespole Szkół Ponadgimnazjalnych nr 1 przy ul. Jagiellońskiej 90, w Kielcach

		Beata Mazurek - Architekt ul. Górna 19A/10, 25-415 Kielce, tel. 600 37 50 57	
Temat:	Etap 1: Przebudowa istniejącego i budowa nowego budynku hali sportowej wraz z zapleczem przy Zespole Szkół Ponadgimnazjalnych nr 1 przy ul. Jagiellońskiej 90 w Kielcach		
Adres:	Zespół Szkół Ponadgimnazjalnych Nr 1, ul. Jagiellońska 90, 25-734 Kielce		
Inwestor:	Zespół Szkół Ponadgimnazjalnych Nr 1, ul. Jagiellońska 90, 25-734 Kielce		
Tyt. rys.:	ELEMENTY KONSTRUKCYJNE DACHU		
Faza:	PROJEKT BUDOWLANY	Skala:	1:100
Branża:	KONSTRUKCJA	Nr upr.:	Podpis
Projektował:	mgr inż. Sławomir Rogowski	SWK/0129/POOK/09	Nr rys.
Opracował:	mgr inż. Katarzyna Jabko		
Sprawił:	inż. Jerzy Dvofák	G.P.IV-83/26476	PB/K-01D