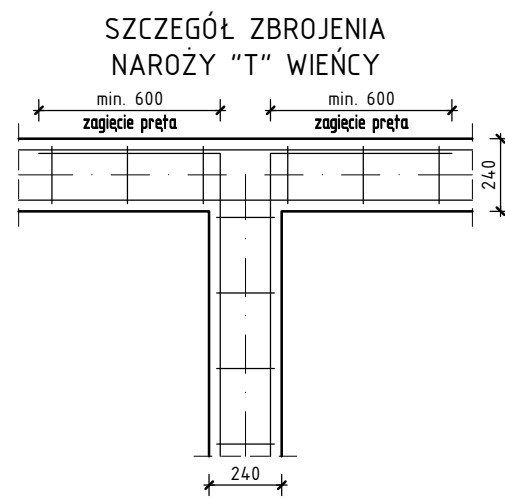
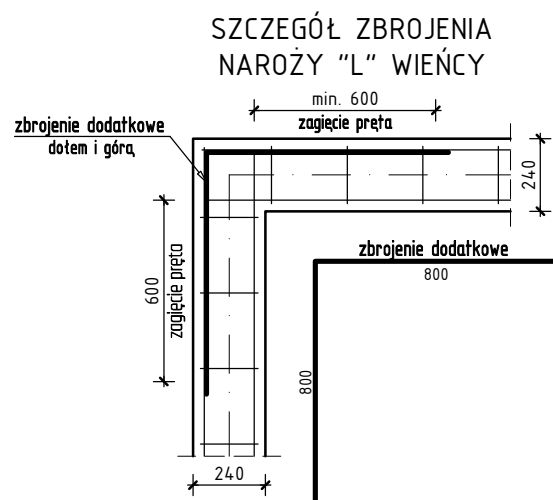
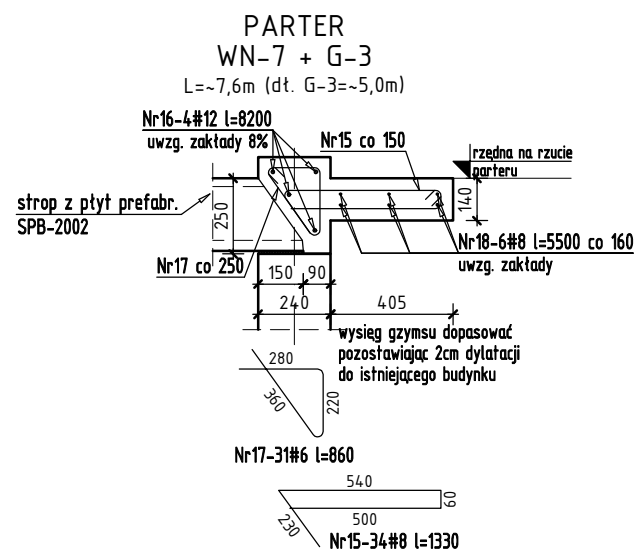
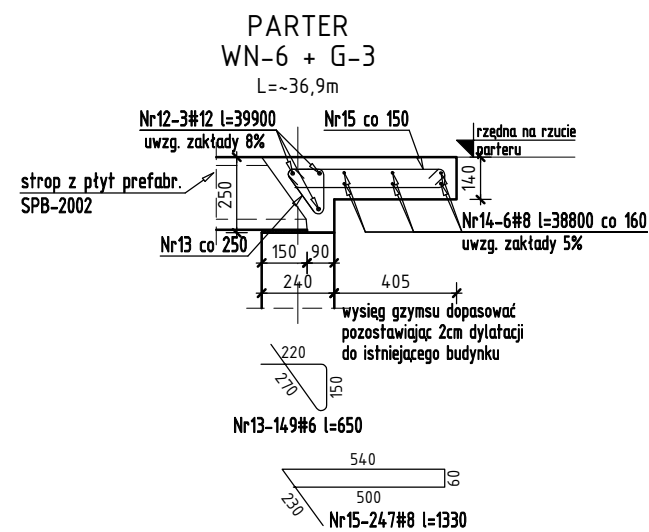
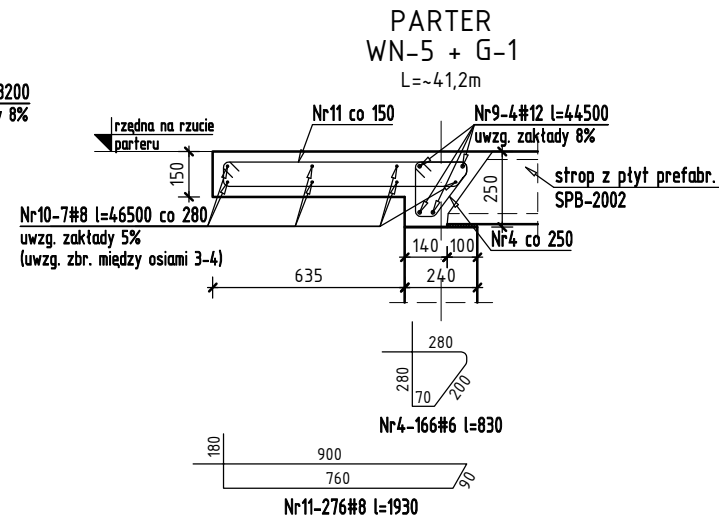
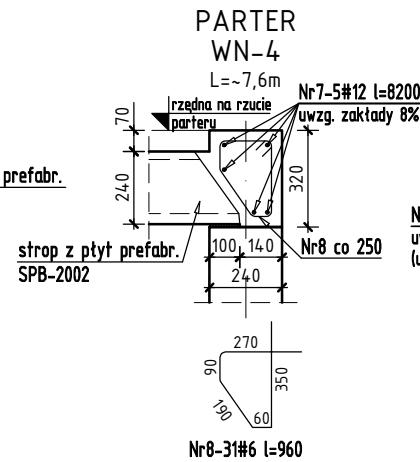
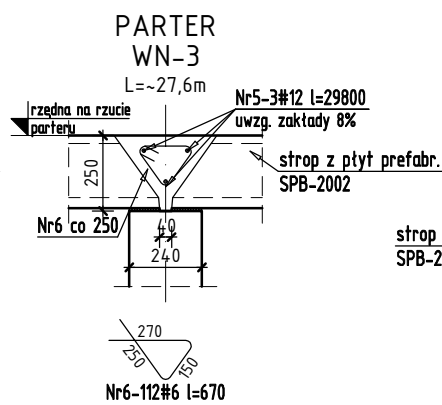
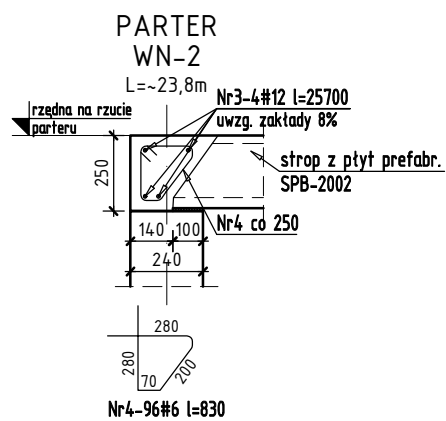
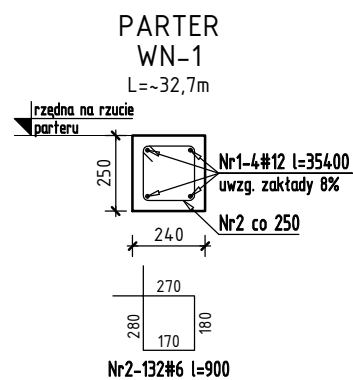


# WIĘNCE ŻELBETOWE PARTERU SEGMENTU B SKALA 1:25



Nr	Ilość [szt]	Śred [mm]	Długość [mm]	#6	#8	#12	UWAGI
1	4	#12	35400			141.6	
2	132	#6	900	118.8			
3	4	#12	25700			102.8	
4	262	#6	830	217.46			
5	3	#12	29800			89.4	
6	112	#6	670	75.04			
7	5	#12	8200			41	
8	31	#6	960	29.76			
9	4	#12	44500			178	
10	7	#8	46500		325.5		
11	276	#8	1930	532.68			
12	3	#12	39900			119.7	
13	149	#6	650	96.85			
14	6	#8	38800		232.8		
15	281	#8	1330	373.73			
16	4	#12	8200			32.8	
17	31	#6	860	26.66			
18	6	#8	5500		33		
RAZEM wg średnic [m]				564.6	1497.7	705.3	
MASA 1mb [kg/m]				0.222	0.395	0.888	
RAZEM wg średnic [kg]				125.3	591.6	626.3	
RAZEM wg gat. stali [kg]					1343.2		

Beton	C25/30
Stal	AIIIIN, klasa ciągliwości C, f <sub>yk</sub> =500 MPa
Klasa środowiska	XC1/XC3
Otulina	WN-1 do WN-7, G-1 35 G-3 40
Minimalna średnica wewnętrzna zagięcia pręta	dla średnicy pręta $\phi \leq 16\text{mm}$ 4 $\phi$ dla średnicy pręta $\phi > 16\text{mm}$ 7 $\phi$

**Temat inwestycji:**

Przebudowa istniejącego i budowa nowego budynku hali sportowej wraz z zapleczem, przebudowa istniejącego i budowa nowego budynku zamieszkania zbiorowego wraz z zapleczem dydaktycznym, budowa łącznika między budynkami, budowa muru oporowego, dróg wewnętrznych, drogi pożarowej i 57 stanowisk postojowych przy Zespole Szkół Ponadgimnazjalnych nr 1 przy ul. Jagiellońska 90, w Kielcach

 Beata Mazurek Architekt	Beata Mazurek – Architekt ul. Górna 19A/10 25-415 Kielce, tel. 600 37 50 57		
	Temat:	Etap 1: Przebudowa istniejącego i budowa nowego budynku hali sportowej wraz z zapleczem przy Zespole Szkół Ponadgimnazjalnych nr 1 przy ul. Jagiellońskiej 90 w Kielcach	
Adres:	ul. Jagiellońska 90, 25-734 w Kielcach, dz. nr ewid 555, 554/1, obręb 0015		
Inwestor: Tyt. rys.:	Zespół Szkół Ponadgimnazjalnych Nr1, ul. Jagiellońska 90, 25-734 Kielce <b>WIĘNCE ŻELBETOWE PARTERU SEGMENTU B</b>		
Faza:	PROJEKT BUDOWLANY	Skala: 1:25	Data: 03.2018
Branża:	KONSTRUKCJA	Nr upr. Podpis	Nr rys.
Projektował:	mgr inż. Sławomir Rogowski	SWK/0129/POOK/09	Nr rys.
Opracował:	mgr inż. Katarzyna Jabko	--	<b>PB/K-35</b>
Sprawdził:	inż. Jerzy Dwořák	G.P.IV-63/254/76	--