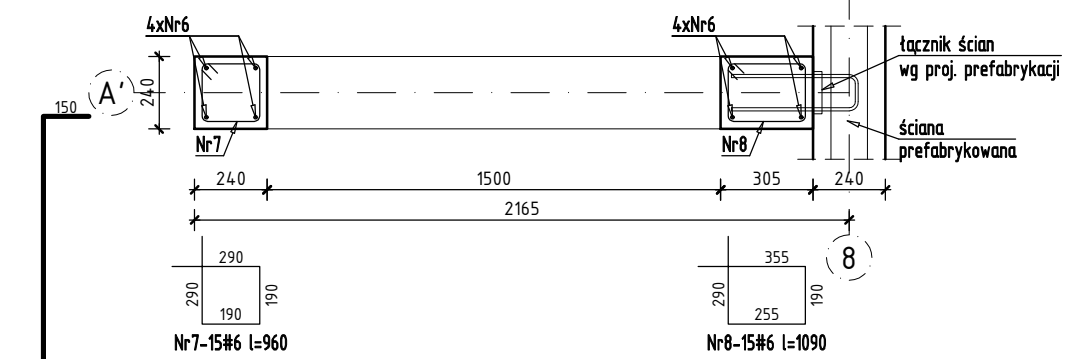
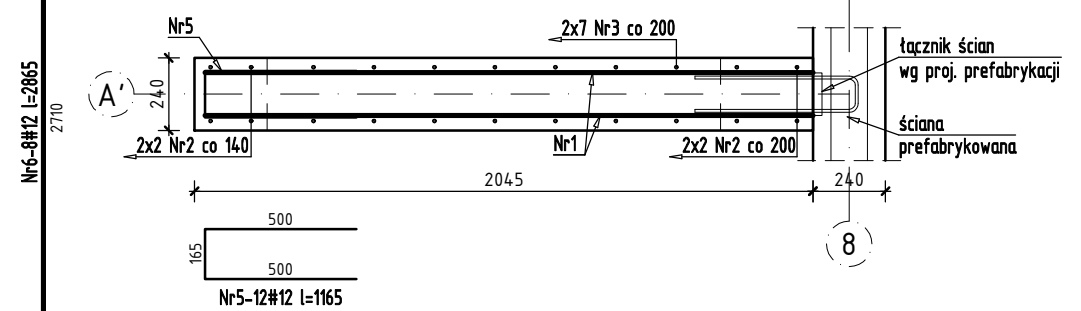


ŚCIANA ŻELBETOWA W OSI A' SKALA 1:25

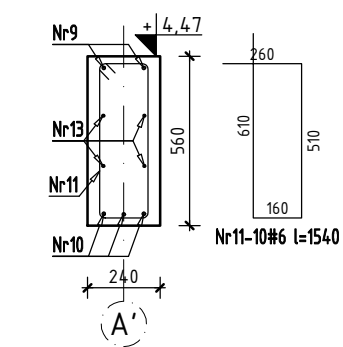
PRZEKRÓJ 2-2



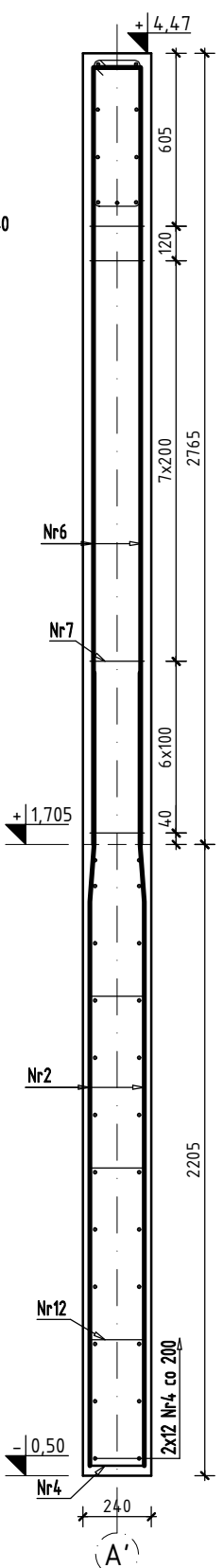
PRZEKRÓJ 1-1



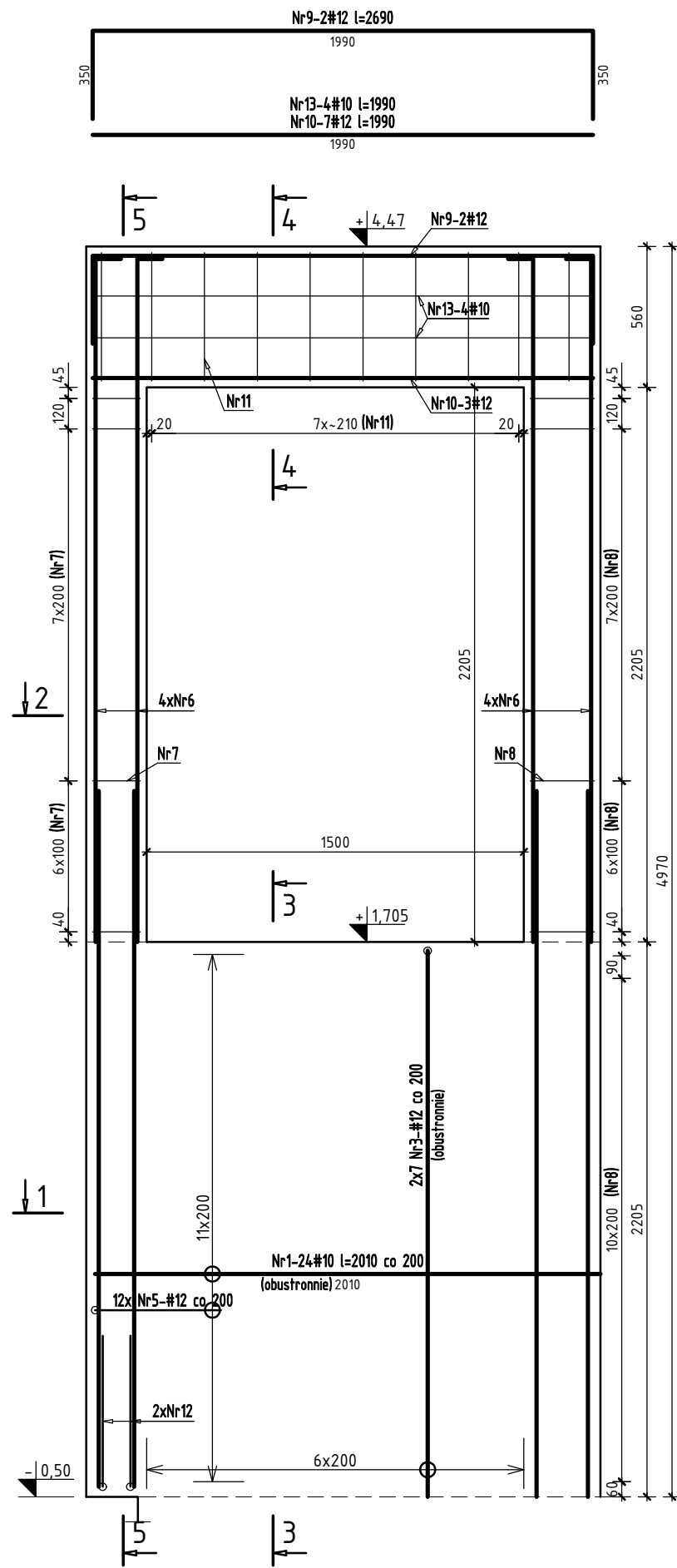
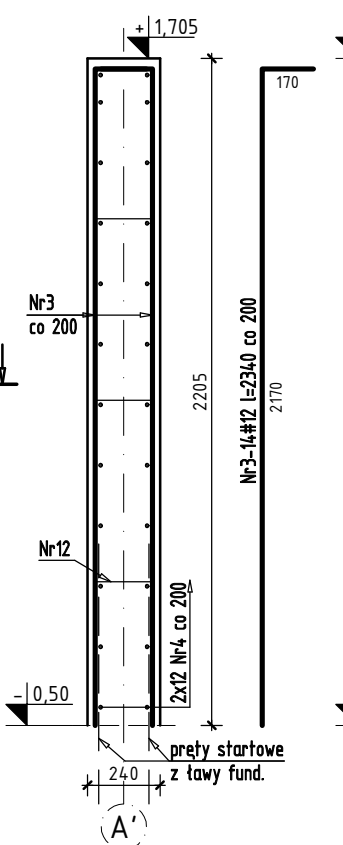
PRZEKRÓJ 4-4



PRZEKRÓJ 5-5



PRZEKRÓJ 3-3



Nr	Ilość [szt]	Śred [mm]	Długość [mm]	#6	#10	#12	UWAGI
1	24	#10	2010		48.24		
2	8	#12	2770			22.16	
3	14	#12	2340			32.76	
4	2	#12	1390			2.78	
5	12	#12	1165			13.98	
6	8	#12	2865			22.92	
7	15	#6	960	14.4			
8	15	#6	1090	16.35			
9	2	#12	2690			5.38	
10	7	#12	1990			13.93	
11	10	#6	1540	15.4			
12	12	#6	290	3.48			
13	4	#10	1990		7.96		
RAZEM wg średnic [m]				49.6	56.2	113.9	
MASA 1mb [kg/m]				0.222	0.617	0.888	
RAZEM wg średnic [kg]				11	34.7	101.2	
RAZEM wg gat. stali [kg]					146.8		

Beton	C25/30
Stal	AIIIIN, klasa ciągliwości C, f _{yk} =500 MPa
Klasa środowiska	XC2/XC1
Otulina	25
Minimalna średnica wewnętrzna zagięcia pręta	dla średnicy pręta $\phi \leq 16\text{mm}$ 4 ϕ dla średnicy pręta $\phi > 16\text{mm}$ 7 ϕ

Temat inwestycji:
Przebudowa istniejącego i budowa nowego budynku hali sportowej wraz z zapleczem, przebudowa istniejącego i budowa nowego budynku zamieszkania zbiorowego wraz z zapleczem dydaktycznym, budowa łącznika między budynkami, budowa muru oporowego, dróg wewnętrznych, drogi pożarowej i 57 stanowisk postojowych przy Zespole Szkół Ponadgimnazjalnych nr 1 przy ul. Jagiellońska 90, w Kielcach

BM
ARCHITEKT
Beata Mazurek Architekt

Beata Mazurek – Architekt
ul. Górna 19A/10 25-415 Kielce,
tel. 600 37 50 57

Temat:	Etap 1: Przebudowa istniejącego i budowa nowego budynku hali sportowej wraz z zapleczem przy Zespole Szkół Ponadgimnazjalnych nr 1 przy ul. Jagiellońskiej 90 w Kielcach		
Adres:	ul. Jagiellońska 90, 25-734 w Kielcach, dz. nr ewid 555, 554/1, obręb 0015		
Inwestor:	Zespół Szkół Ponadgimnazjalnych Nr1, ul. Jagiellońska 90, 25-734 Kielce		
Tyt. rys:	ŚCIANA ŻELBETOWA W OSI A'		
Faza:	PROJEKT BUDOWLANY	Skala: 1:25	Data: 03.2018
Branża:	KONSTRUKCJA	Nr upr. Podpis	Nr rys.
Projektował:	mgr inż. Sławomir Rogowski	SWK/0129/POOK/09	
Opracował:	mgr inż. Katarzyna Jabko	--	PB/K-22
Sprawił:	inż. Jerzy Dwořák	G.P.IV-63/254/76	