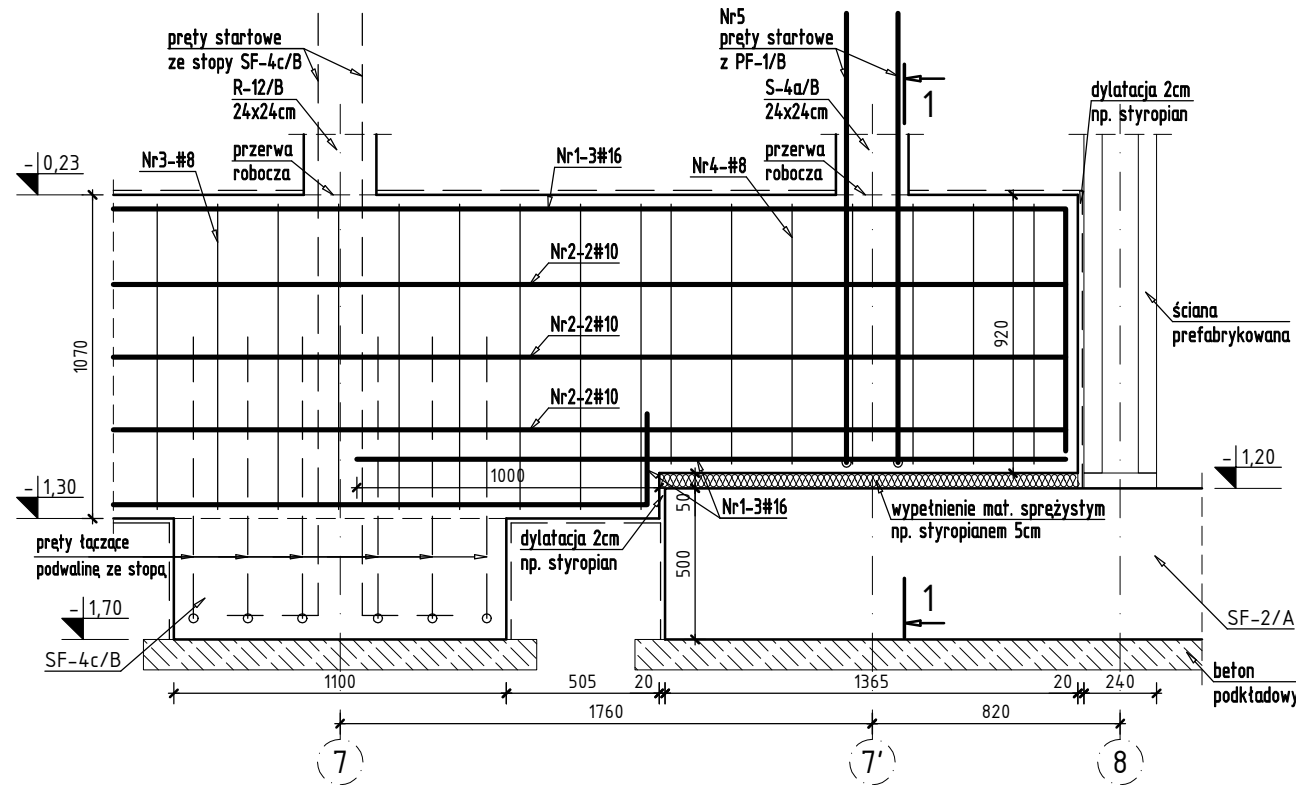
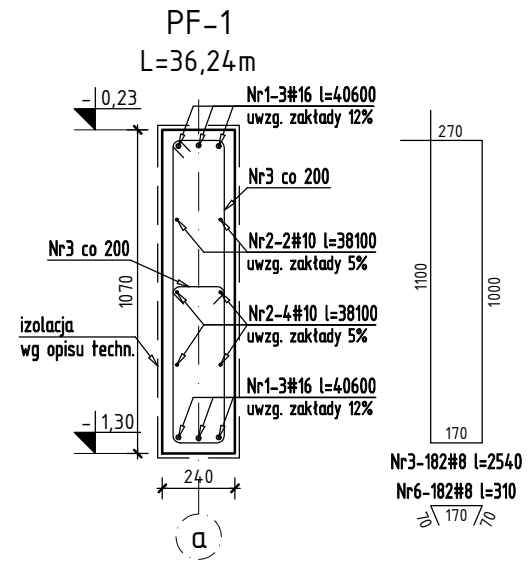
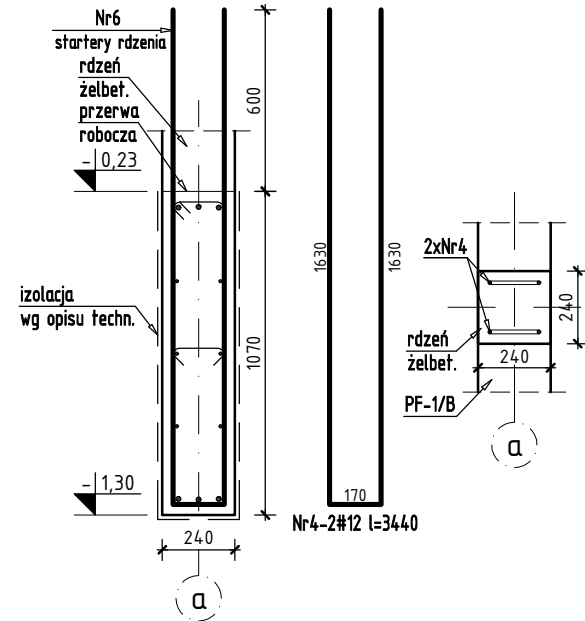


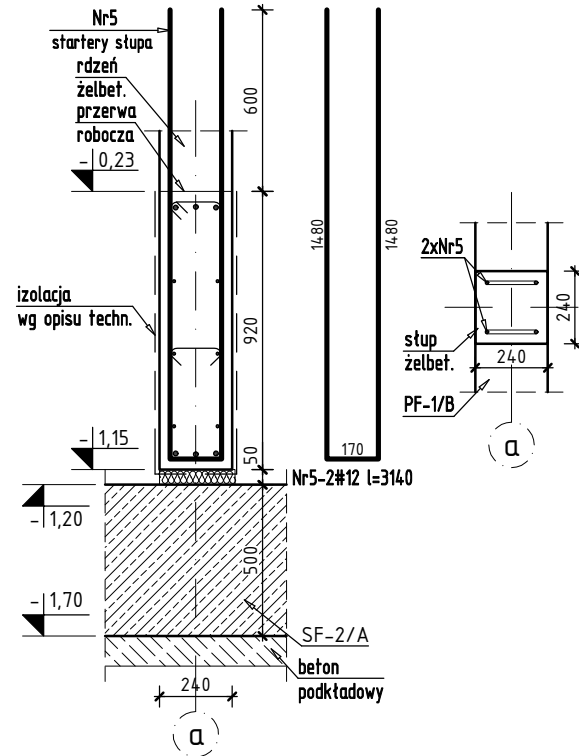
# PF-1/B PODWALINA ŻELBETOWA SKALA 1:25



Startery rdzenia  
R-13/B [szt. 1]



PRZEKRÓJ 1-1  
Startery stupa  
S-4a/B [szt. 1]



Nr	Ilość [szt]	Śred [mm]	Długość [mm]	#8	#10	#12	#16	UWAGI
1	6	#16	40600				243.6	
2	6	#10	38100		228.6			
3	182	#8	2540	462.28				
4	2	#12	3440			6.88		
5	2	#12	3140			6.28		
6	182	#8	310	56.42				
RAZEM wg średnic [m]				518.7	228.6	13.2	243.6	
MASA 1mb [kg/m]				0.395	0.617	0.888	1.58	
RAZEM wg średnic [kg]				204.9	141	11.7	384.9	
RAZEM wg gat. stali [kg]				742.5				

Beton	C25/30			
Stal	AIIIIN, klasa ciągliwości C, $f_{yk}=500$ MPa			
Klasa środowiska	XC2			
Otulina	Poz.	C [mm]	C <sub>1</sub> [mm]	C <sub>2</sub> [mm]
	PF-1	35	35	-
Minimalna średnica wewnętrzna zagięcia pręta	startery	35	35	-
		dla średnicy pręta $\phi \leq 16$ mm		4 $\phi$
		dla średnicy pręta $\phi > 16$ mm		7 $\phi$

**Temat inwestycji:**

Przebudowa istniejącego i budowa nowego budynku hali sportowej wraz z zapleczem, przebudowa istniejącego i budowa nowego budynku zamieszkania zbiorowego wraz z zapleczem dydaktycznym, budowa łącznika między budynkami, budowa muru oporowego, dróg wewnętrznych, drogi pożarowej i 57 stanowisk postojowych przy Zespole Szkół Ponadgimnazjalnych nr 1 przy ul. Jagiellońska 90, w Kielcach

 Beata Mazurek Architekt	Beata Mazurek – Architekt ul. Górna 19A/10 25-415 Kielce, tel. 600 37 50 57	
	Temat: <b>Etap 1: Przebudowa istniejącego i budowa nowego budynku hali sportowej wraz z zapleczem przy Zespole Szkół Ponadgimnazjalnych nr 1 przy ul. Jagiellońskiej 90 w Kielcach</b>	Adres: <b>ul. Jagiellońska 90, 25-734 w Kielcach, dz. nr ewid 555, 554/1, obręb 0015</b>
Inwestor: <b>Zespół Szkół Ponadgimnazjalnych Nr1, ul. Jagiellońska 90, 25-734 Kielce</b>	Tyt. rys: <b>PF-1/B PODWALINA ŻELBETOWA</b>	
Faza: <b>PROJEKT BUDOWLANY KONSTRUKCJA</b>	Skala: <b>1 : 25</b>	Data: <b>03.2018</b>
Branża: <b>KONSTRUKCJA</b>	Nr upr.: <b>SWK/0129/POOK/09</b>	Podpis:
Projektował: <b>mgr inż. Sławomir Rogowski</b>	Nr rys.:	
Opracował: <b>mgr inż. Katarzyna Jabko</b>		
Sprawdził: <b>inż. Jerzy Dwořák</b>	G.P.IV-63/254/76	<b>PB/K-16</b>