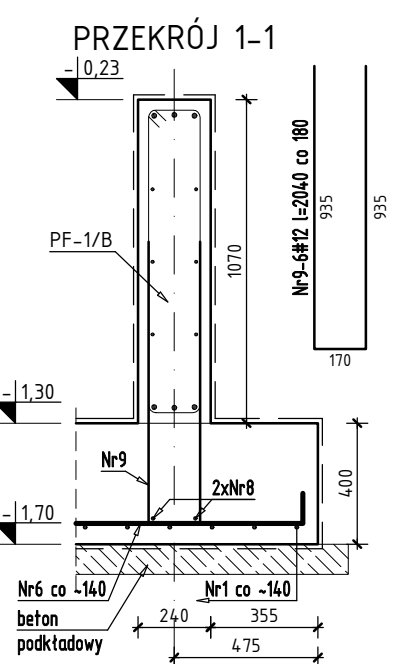
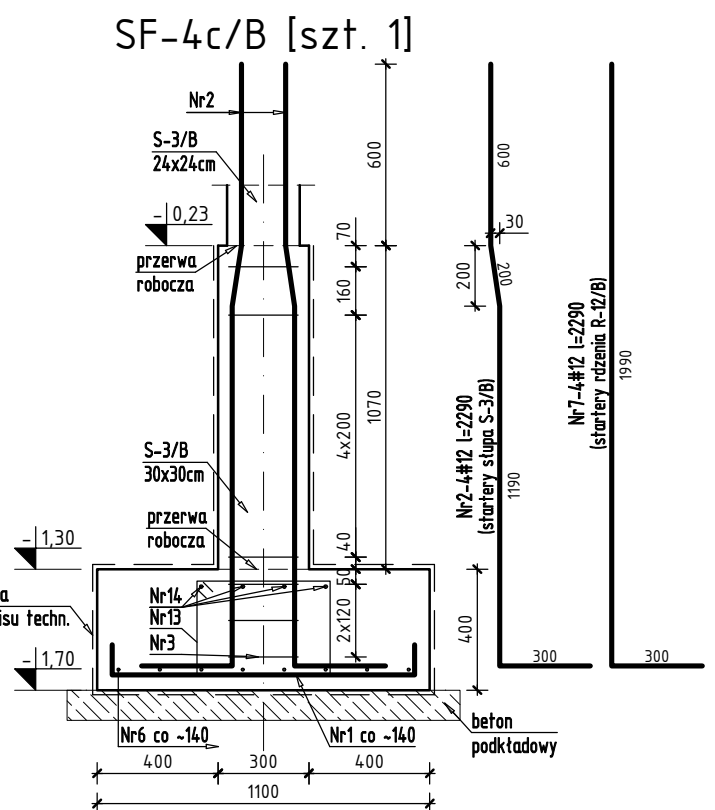
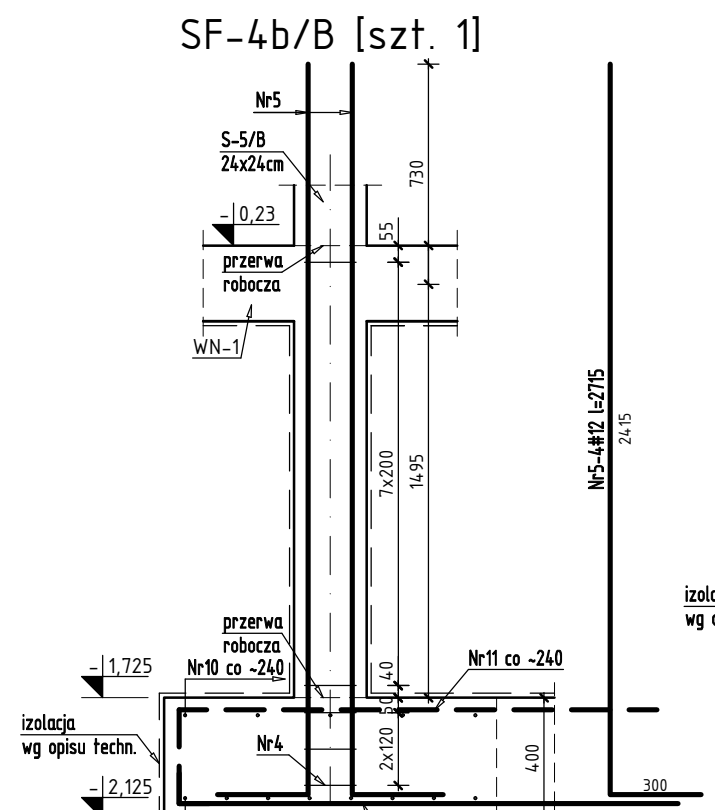
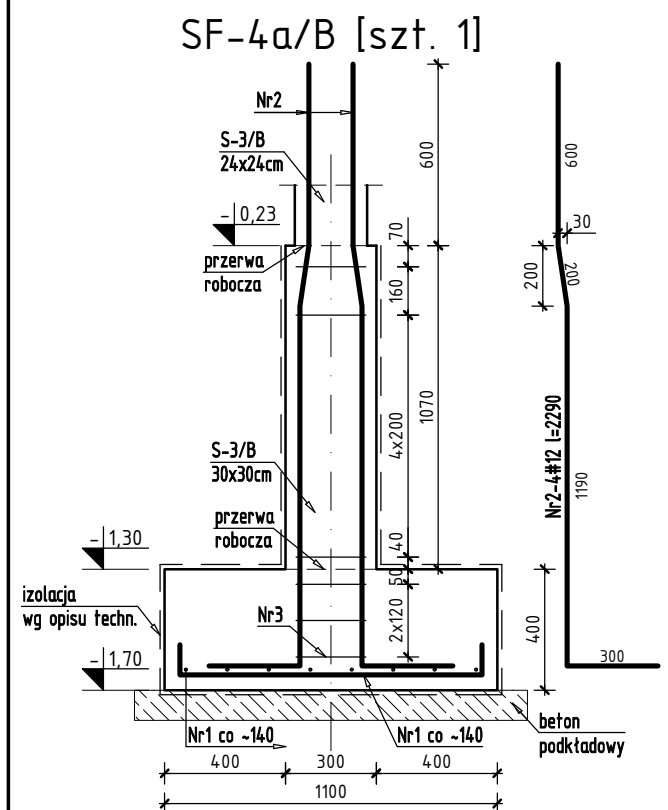
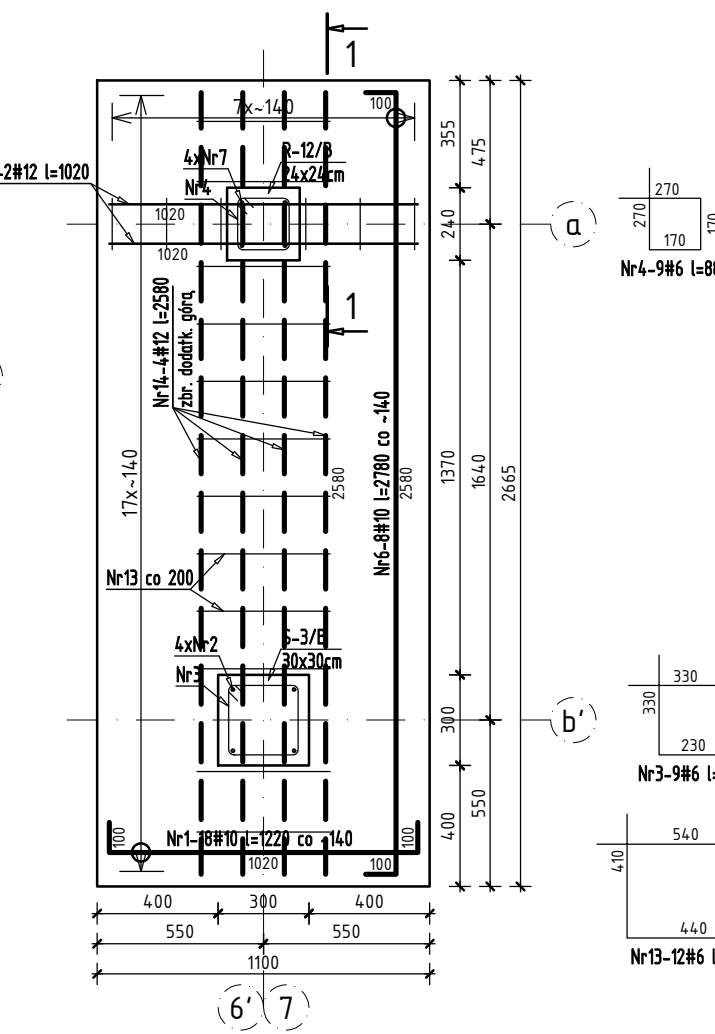
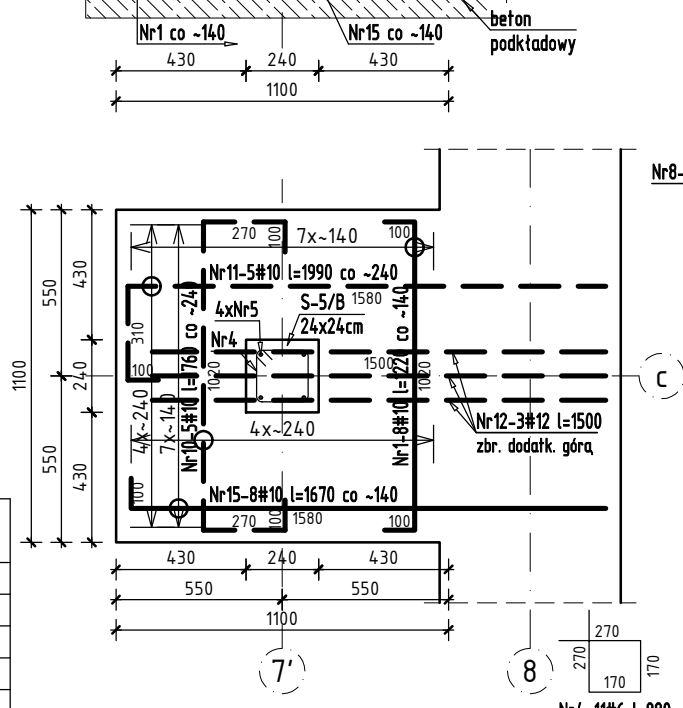
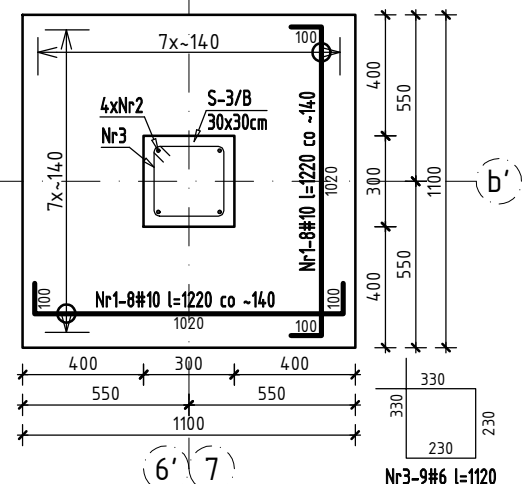


SF-4a/B, SF-4b/B, SF-4c/B STOPY FUNDAMENTOWE

SKALA 1:25



LEGENDA:
 — zbrojenie dolne
 - - - zbrojenie górne



Nr	Ilość [szt]	Śred [mm]	Długość [mm]	#6	#10	#12	UWAGI
1	42	#10	1220		51.24		
2	8	#12	2290			18.32	
3	18	#6	1120	20.16			
4	20	#6	880	17.6			
5	4	#12	2715			10.86	
6	8	#10	2780		22.24		
7	4	#12	2290			9.16	
8	2	#12	1020			2.04	
9	6	#12	2040			12.24	
10	5	#10	1760		8.8		
11	5	#10	1990		9.95		
12	3	#12	1500			4.5	
13	12	#6	1700	20.4			
14	4	#12	2580			10.32	
15	8	#10	1670		13.36		
RAZEM wg średnic [m]				58.2	105.6	67.4	
MASA 1mb [kg/m]				0.222	0.617	0.888	
RAZEM wg średnic [kg]				12.9	65.1	59.9	
RAZEM wg gat. stali [kg]					137.9		

Beton	C25/30	
Stal	AIIIIN, klasa ciągliwości C, f _{yk} =500 MPa	
Klasa środowiska	XC2	
Otulina	rdzeni/starterów [mm]	35
	boczna i górna [mm]	40
	dolna [mm]	50
Minimalna średnica wewnętrzna zagięcia pręta	dla średnicy pręta $\phi \leq 16$ mm	4 ϕ
	dla średnicy pręta $\phi > 16$ mm	7 ϕ

Temat inwestycji:
 Przebudowa istniejącego i budowa nowego budynku hali sportowej wraz z zapleczem, przebudowa istniejącego i budowa nowego budynku zamieszkania zbiorowego wraz z zapleczem dydaktycznym, budowa łącznika między budynkami, budowa muru oporowego, dróg wewnętrznych, drogi pożarowej i 57 stanowisk postojowych przy Zespole Szkół Ponadgimnazjalnych nr 1 przy ul. Jagiellońska 90, w Kielcach

BM
 ARCHITECT
 Beata Mazurek Architekt

Beata Mazurek – Architekt
 ul. Górna 19A/10 25-415 Kielce,
 tel. 600 37 50 57

Temat:	Etap 1: Przebudowa istniejącego i budowa nowego budynku hali sportowej wraz z zapleczem przy Zespole Szkół Ponadgimnazjalnych nr 1 przy ul. Jagiellońskiej 90 w Kielcach		
Adres:	ul. Jagiellońska 90, 25-734 w Kielcach, dz. nr ewid 555, 554/1, obręb 0015		
Inwestor:	Zespół Szkół Ponadgimnazjalnych Nr1, ul. Jagiellońska 90, 25-734 Kielce		
Tyt. rys.:	SF-4a/B, SF-4b/B, SF-4c/B STOPY FUNDAMENTOWE		
Faza:	PROJEKT BUDOWLANY	Skala: 1:25	Data: 03.2018
Branża:	KONSTRUKCJA	Nr upr. Podpis	
Projektował:	mgr inż. Sławomir Rogowski	SWK/0129/POOK/09	Nr rys.
Opracował:	mgr inż. Katarzyna Jabko	--	PB/K-15
Sprawił:	inż. Jerzy Dwořak	G.P.IV-63/254/76	