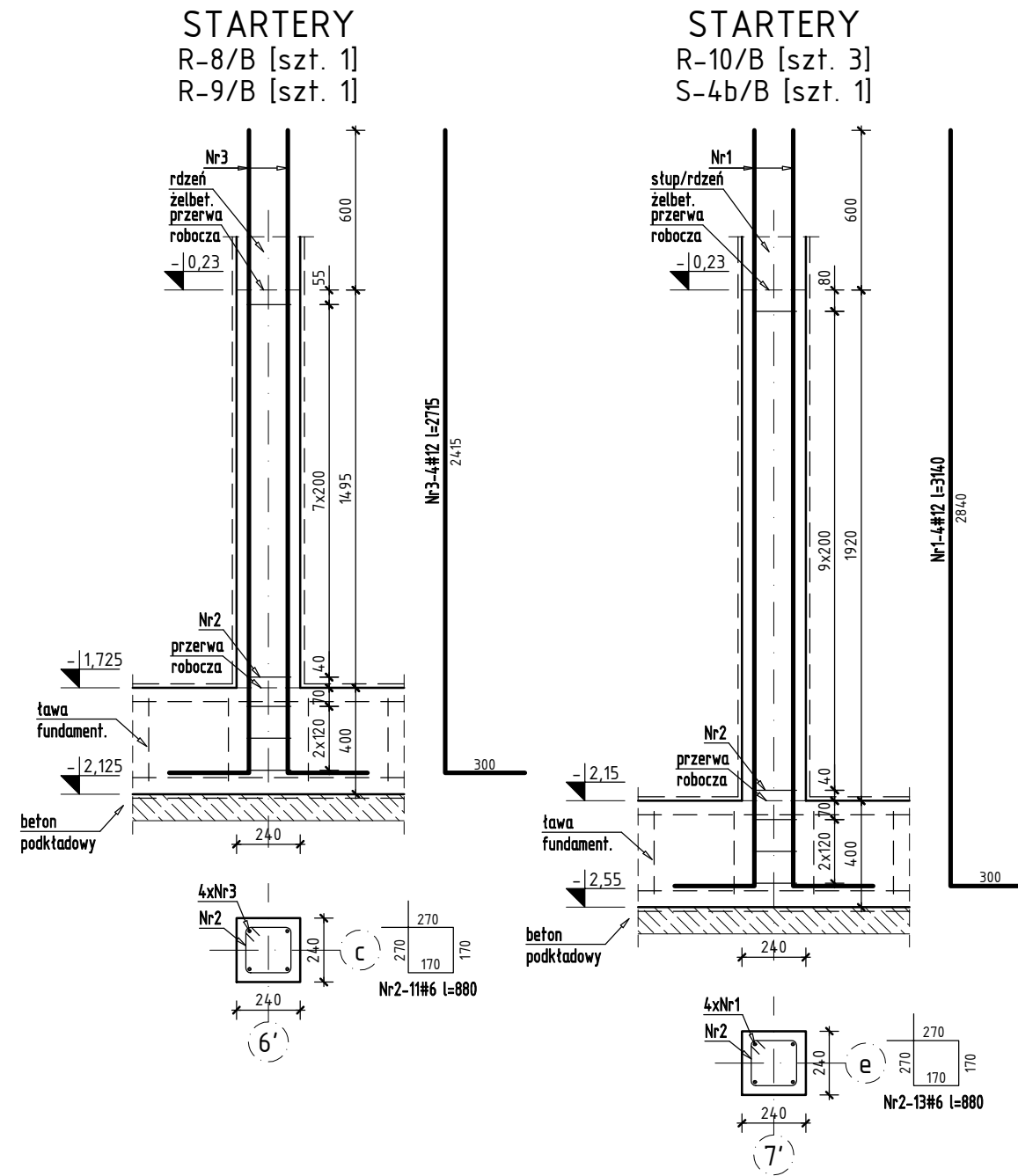


PRĘTY STARTOWE SŁUPÓW I RDZENI PARTERU SEGMENTU B

SKALA 1:25



Nr	Ilość [szt]	Śred [mm]	Długość [mm]	#6	#12	UWAGI
1	16	#12	3140		50.24	
2	74	#6	880	65.12		
3	8	#12	2715		21.72	
RAZEM wg średnic [m]				65.1	72	
MASA 1mb [kg/m]				.222	.888	
RAZEM wg średnic [kg]				14.5	63.9	
RAZEM wg gat. stali [kg]				78.4		

Beton	C25/30		
Stal	AIIIIN, klasa ciągliwości C, $f_{yk}=500$ MPa		
Klasa środowiska	XC2		
Otulina	rdzeni/starterów [mm]	35	
	boczna i górna [mm]	40	
	dolna [mm]	50	
Minimalna średnica wewnętrzna zagięcia pręta	dla średnicy pręta $\phi \leq 16$ mm	4 ϕ	
	dla średnicy pręta $\phi > 16$ mm	7 ϕ	

Temat inwestycji:

Przebudowa istniejącego i budowa nowego budynku hali sportowej wraz z zapleczem, przebudowa istniejącego i budowa nowego budynku zamieszkania zbiorowego wraz z zapleczem dydaktycznym, budowa łącznika między budynkami, budowa muru oporowego, dróg wewnętrznych, drogi pożarowej i 57 stanowisk postojowych przy Zespole Szkół Ponadgimnazjalnych nr 1 przy ul. Jagiellońska 90, w Kielcach

	Beata Mazurek – Architekt ul. Górna 19A/10 25-415 Kielce, tel. 600 37 50 57		
Temat:	Etap 1: Przebudowa istniejącego i budowa nowego budynku hali sportowej wraz z zapleczem przy Zespole Szkół Ponadgimnazjalnych nr 1 przy ul. Jagiellońskiej 90 w Kielcach		
Adres:	ul. Jagiellońska 90, 25-734 w Kielcach, dz. nr ewid 555, 554/1, obręb 0015		
Inwestor:	Zespół Szkół Ponadgimnazjalnych Nr1, ul. Jagiellońska 90, 25-734 Kielce		
Tyt. rys:	PRĘTY STARTOWE SŁUPÓW I RDZENI PARTERU SEGMENTU B		
Faza:	PROJEKT BUDOWLANY	Skala: 1:25	Data: 03.2018
Branża:	KONSTRUKCJA	Nr upr. Podpis	Nr rys.
Projektował:	mgr inż. Sławomir Rogowski	SWK/0129/POOK/09	
Opracował:	mgr inż. Katarzyna Jabko	--	PB/K-12
Sprawił:	inż. Jerzy Dwořak	G.P.IV-63/254/76	